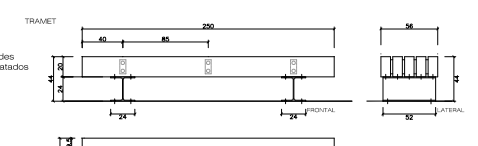


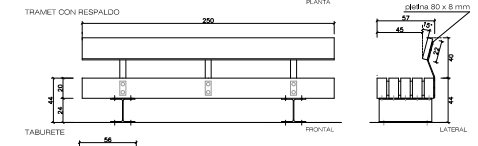
MOBILIARIO

- MB.01
PAPELERAS
PAPELERA TIPO MODELO BARCELONA DE TETAN DE PLANCHA DE ACERO GALVANIZADO DE 20M TROQUELADA. DIAMETRO 0,85MM DE DIAMETRO INTERIOR 38 CM Y FIADA A DOS TUBOS BASTIDORES DE ACERO GALVANIZADO DE DIAMETRO 40X4MM Y TUBO DE RIGIDIZACION DE DIAMETRO 30X3MM. ALTURA DE ACABADO 100CM.
- MB.02
FUENTES EXTERIORES
FUENTE DE 1 METRO DE ALTURA MODELO "GALDANA" DE FUNDICIONES FABREGAS, INCLUYENDO REJILLA DE RECOGIDA DE FUNDICION FIJADA EN PAVIMENTO DE HORMIGON.
- MB.03
MUESE PREPARACION
REPIISA CONTINUA DE 1CM DE RELIGA METALICA CON HUECOS DE 30x30, PUERTAS BATIENTES CON POMO Y LLAVE DE RELIGA METALICA DE 1CM. PREGADERO CORRIDO Y SURTIDOR DE ACERO INOXIDABLE AISI 316 CON PULSADOR TEMPORIZADOR DROMADO, CON UN SISTEMA DE ESTRUCTURA DE TUBOS DE 5x5CM.
- MB.04a
BANCOS EXTERIORES PLAZA DE ACCESO
BANCOS EXTERIORES PARA LA ZONA DE ACCESO A LAS PLAZAS TIPO TRAMET DE MADERA DE FLANDES Y PERFILES DE ACERO BICROMADOS Y PINTADOS CON OXIRON, DE 250 X 56 O SIMILAR SIN RESPALDO
- MB.04b
BANCOS EXTERIORES PLAZA DE ACCESO
BANCOS EXTERIORES PARA LA ZONA DE ACCESO A LAS PLAZAS TIPO TRAMET DE MADERA DE FLANDES Y PERFILES DE ACERO BICROMADOS Y PINTADOS CON OXIRON, DE 250 X 56 O SIMILAR CON RESPALDO
- MB.05a
BANCOS EXTERIORES PLAZA ZONA TUMBAS
BANCO DE GRANITO BLANCO CACERES FORMADO POR ESTRUCTURA DE HORMIGÓN Y REVESTIMIENTO DE GRANITO CON PIEZAS DE 12CM DE GROSOR COLOCADO EN OBRA, DE 3x0,7M, UNDO SEGÚN DETALLES DE PROYECTO E INSTRUCCIONES DE LA DF.
- MB.05b
BANCOS EXTERIORES PLAZA ZONA TUMBAS
BANCO DE GRANITO BLANCO CACERES FORMADO POR ESTRUCTURA DE HORMIGÓN Y REVESTIMIENTO DE GRANITO CON PIEZAS DE 12CM DE GROSOR COLOCADO EN OBRA, FORMANDO UNA "L", UNDO SEGÚN DETALLES DE PROYECTO E INSTRUCCIONES DE LA DF.
- MB.06
BANCO DE MADERA SOBRE GAVIONES
BANCO DE TABLAS DE MADERA DE PINO CUPERIZADO INCOLORO DE 22X10 CM PARA LOS GAVIONES, CON TRATAMIENTO DE PROTECCION CON LASUR, SOPORTES DE ACERO GALVANIZADO FIJADOS A LOS MUROS DE SOPORTE CADA 70, TRABAJADO EN TALLER, GALVANIZADO Y COLOCADO EN OBRA CON FIJACIONES MECANICAS
- MB.07
BANCO ZONA PERGOLAS
BANCO DE TABLAS DE MADERA SEGÚN DETALLE.
- MB.08
CONTAINER
- MB.09
COLUMBARIOS TIPO 1 (TIPO LIBRO)
- MB.10
COLUMBARIOS TIPO 2 (SOBRE TIERRA)

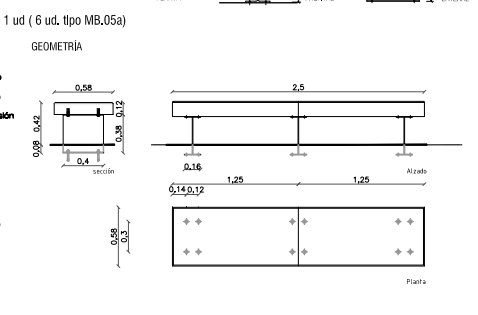
MB.04a 15 ud.
MATERIAL: -madera de pino de Flandes
-perfiles de acero bicromatados
ACABADO: tratamiento de autoclave y protección fungicida
COLOCACION: anclado mediante tacos de expansión
PESO: 200 kg / 275 kg



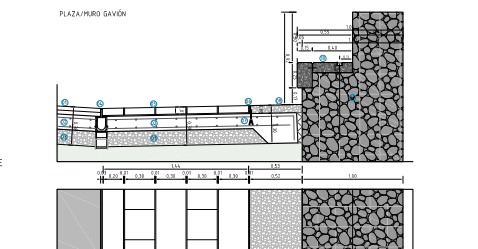
MB.04b 15 ud.
MATERIAL: -madera de pino de Flandes
-perfiles de acero bicromatados
ACABADO: tratamiento de autoclave y protección fungicida
COLOCACION: anclado mediante tacos de expansión
PESO: 200 kg / 275 kg



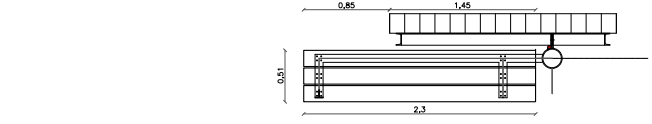
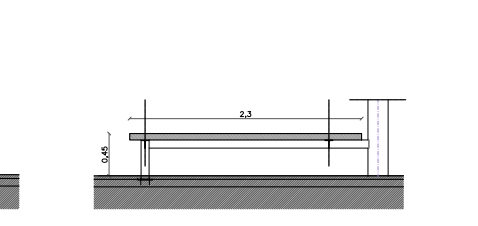
MB.05a 9 ud. **MB.05a** 1 ud. (6 ud. tipo MB.05a)
CARACTERISTICAS
MATERIAL: -placa de beton
ACABADO: -hormigon armado
COLOR: -gris claro / negro (hormigon)
COLOCACION: anclado con tacos de expansión
PESO: 1000kg (hormigon)
COLOCACION: -sobre pavimento
-sobre silera
-tacos expansion M-12



MB.06
01 AGLOMERADO ASFALTICO 8cm
02 SILERA 15cm
03 GRAVAS 15cm
04 CANAL
05 GANTU
06 FLETRIA CORTEN
07 PATILLA DE ANCLAJE
08 PAVIMENTO HORMIGÓN 10cm.
ACABADO SUPERFICIAL CON PIEDRAS DE CANTO RODADO
09 GAVIÓN
10 BANCO CON TABLONES DE MADERA MACIZA DE PINO ANCLADA AL GAVIÓN CADA 50 CMS



MB.07
(VER DETALLE)
01 AGLOMERADO ASFALTICO 8cm
02 SILERA 15cm
03 GRAVAS 15cm
04 CANAL
05 GANTU
06 FLETRIA CORTEN
07 PATILLA DE ANCLAJE
08 PAVIMENTO HORMIGÓN 10cm.
ACABADO SUPERFICIAL CON PIEDRAS DE CANTO RODADO
09 GAVIÓN
10 BANCO CON TABLONES DE MADERA MACIZA DE PINO ANCLADA AL GAVIÓN CADA 50 CMS



Proyecto

DE EJECUCIÓN
AMPLIACION DEL CEMENTERO MUNICIPAL DE CÁCERES

Situación
Av. del cordel de Merinas, s/n
Cáceres 10004
Plano
MOBILIARIO URBANO
PLANTA GUIA NIVEL 0-1

68
NR plano: 10F01F02
Fecha: FEBRERO 2010
Escala: A3 1/500
A1 1/250
Promotor:

AYUNTAMIENTO DE CÁCERES
Arquitecto

JOSEP VAL

C/Passatge de la Pau 14, 1ª planta
Barcelona 08002 T/F 934560624
Email: jsviv@coac.net