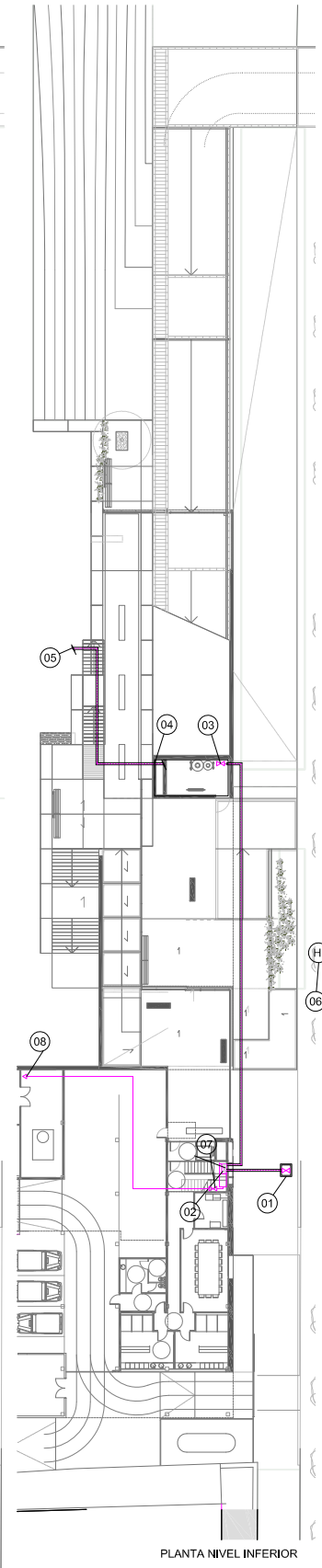


PLANTA NIVEL SUPERIOR



PLANTA NIVEL INFERIOR

	TUBO POLIETILENO ENTERRADO DISTRIBUCION PRINCIPAL DN=40	01	LLAVE DE COMPAÑIA EN ARQUETA REGISTRABLE EN ACERA	06	HIDRANTE ENTERRADO. Ø 100 MM. 4"
	LLAVE DE CORTE DE LOCAL DE SUPERFICIE.	02	CUADRO PARA UBICACION CONTADOR Y DERIVACION EDIFICIO FASE 2	07	LLAVE DE CORTE ALIMENTACION FASE 2. EDIFICIO.
	LLAVE DE CORTE DE ZONA EN ARQUETA REGISTRABLE.	03	LLAVE DE CORTE PRINCIPAL INSTALACION. INTERIOR LOCAL TECNICO	08	ALIMENTACION EN SUPERFICIE ZONA LAVABOS.
	LLAVE DE CORTE DE APARATO EN ARQUETA REGISTRABLE.	04	ALIMENTACION EXTERIOR. ZONA NICHOS Y AMPLIACION FASE 2.	09	MONTANTE ALIMENTACION DESDE LAVABOS NIVEL INFERIOR.
	PUNTO DE CONSUMO DE APARATO.	05	ALIMENTACION A PLATAFORMA NIVEL SUPERIOR.	10	LLAVE DE CORTE DE LOCAL HUMEDO O ZONA.

Proyecto

DE EJECUCIÓN  
AMPLIACIÓN DEL CEMENTERIO MUNICIPAL DE CÁCERES

Situación  
Av. del cordel de Merinas, s/n Cáceres 30004

Plano  
INSTALACIONES FONTANERIA PLANTA GENERAL

Nº plano: 101  
Archivo: IFF01

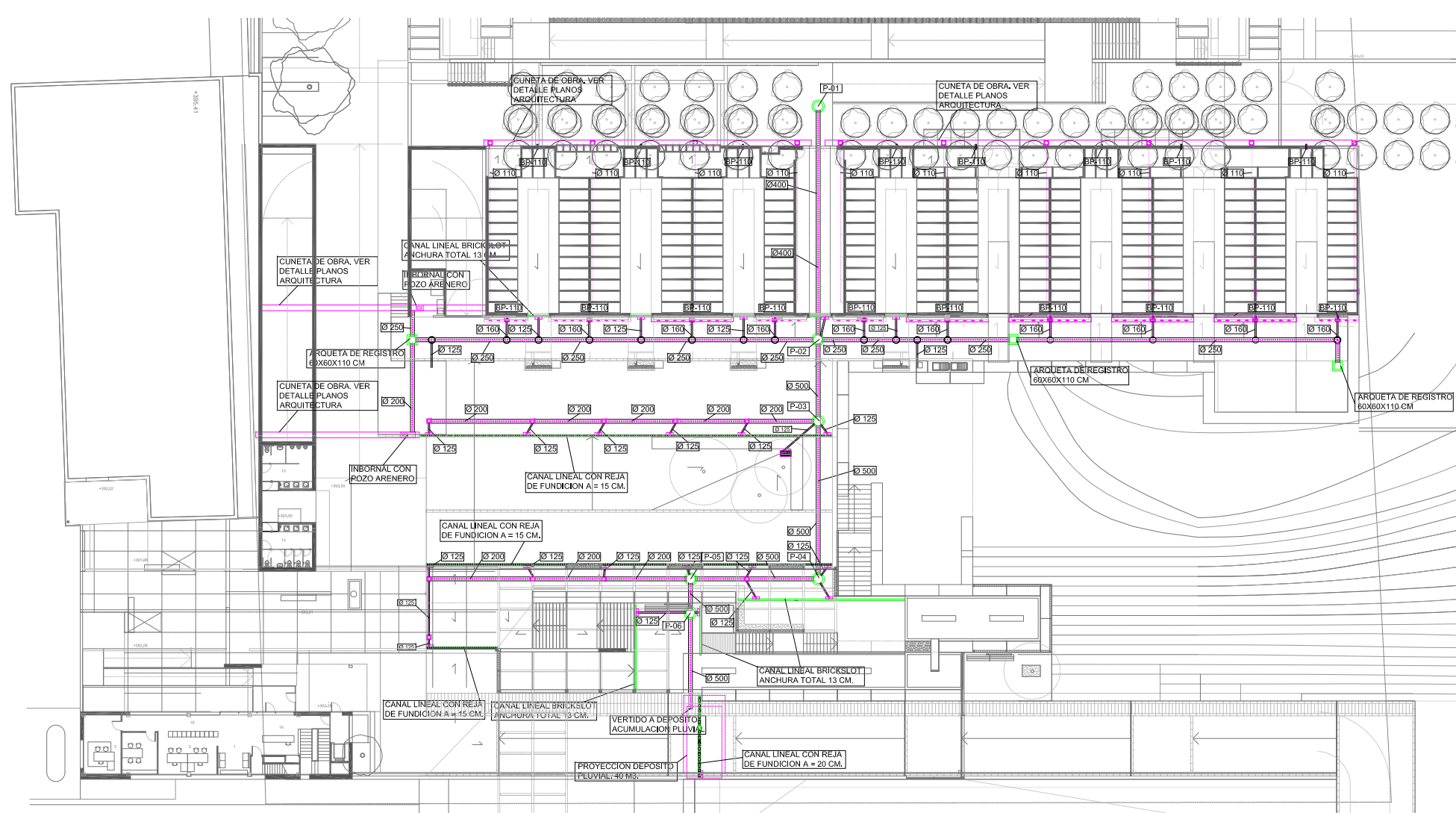
Fecha: FEBRERO 2010

Escala: A3 1/600  
A1 1/300

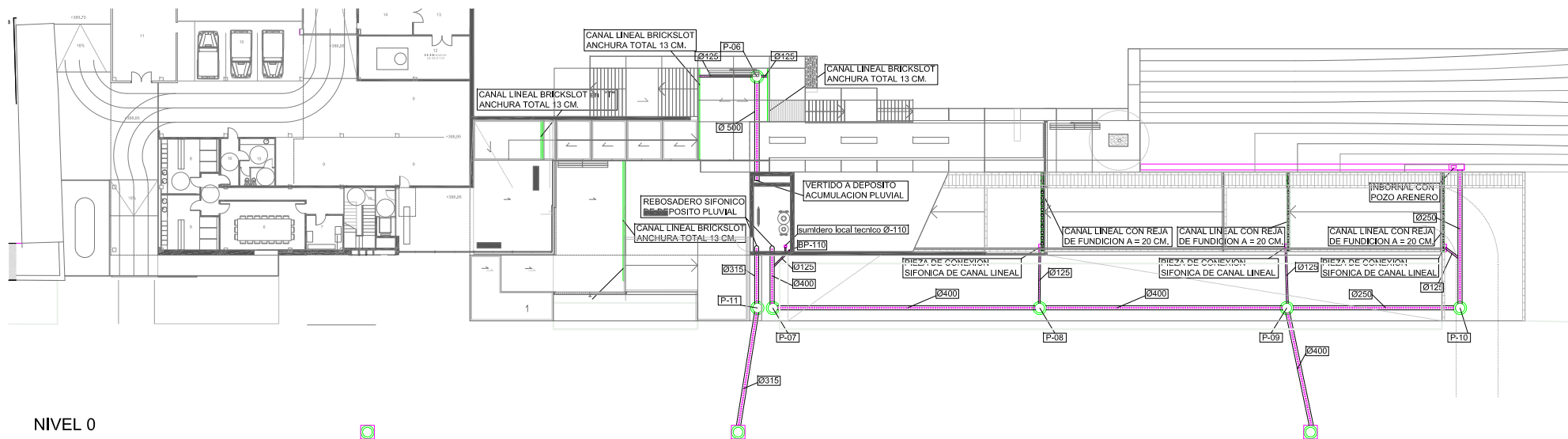
Promotor

AYUNTAMIENTO DE CÁCERES  
Arquitecto

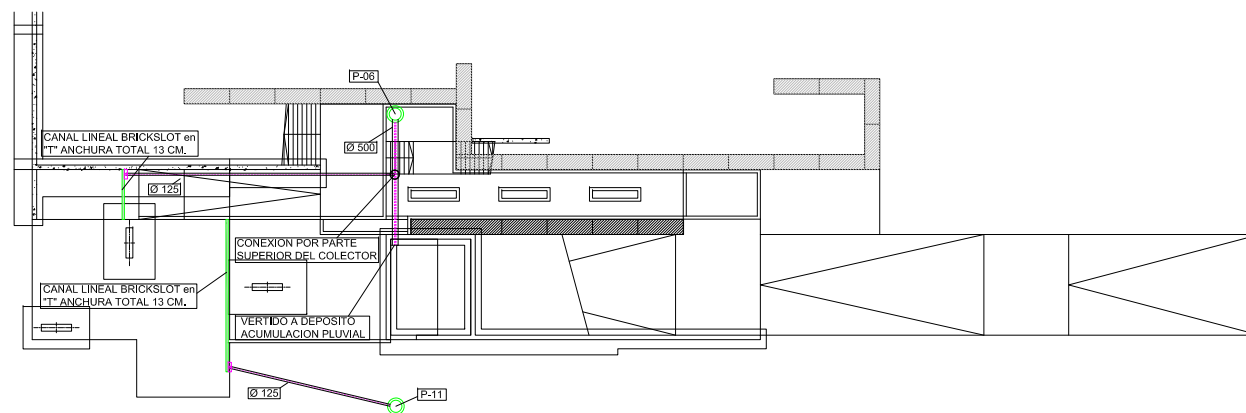
JOSEP VAL



NIVEL +1



NIVEL 0



NIVEL -1

	RED PRIMARIA SANEAMIENTO. ALCANTARILLA CON TUBO DE POLIETILENO. HORMIGONADA.
	RED SECUNDARIA SANEAMIENTO. ALCANTARILLA CON TUBO DE POLIETILENO. HORMIGONADA.
	RED SANEAMIENTO / VENTILACION
	CANAL CON RANURA DE ACERO GALVANIZADO. SISTEMA G100 Y BRICKLOT DE ACO
	CANAL CON RANURA DE ACERO GALVANIZADO. SISTEMA G100 Y BRICKLOT DE ACO COLGADO DEL TECHO
	CANAL CON RANURA DE ACERO GALVANIZADO. SISTEMA G100 Y BRICKLOT DE ACO
	PIEZA DE CONEXION SIFONICA DE CANAL. SISTEMA G100 Y BRICKLOT DE ACO
	CANAL CON REJA PRACTICABLE DE FUNDICION ACO DRAIN MODELO VDRAIN V150-D400. ANCHO 200MM.
	CANAL CON REJA PRACTICABLE DE FUNDICION ACO DRAIN MODELO VDRAIN V200-D400. ANCHO 150MM.
	PIEZA DE CONEXION SIFONICA DE CANAL. SISTEMA ACO DRAIN MODELO VDRAIN V150-V200
	POZO ARENERO CON REJA PRACTICABLE Y TAPA DE REGISTRO Y LIMPIEZA.
	POZO DE REGISTRO PREFABRICADO CON TAPA PARA PAVIMENTAR HORMIGON. Ø INT. 600 mm. TAPA 60 X 60 cm
	POZO DE REGISTRO EXISTENTE. RED MUNICIPAL.
	ARQUETA DE REGISTRO CON TAPA HORMIGON MEDIDAS INTERIORES. 60 X 60 X 110 CM.
	ARQUETA DE REGISTRO RED SECUNDARIA CON TAPA DE FUNDICION. 31 X 31 X 80 CM.
	ARQUETA DE REGISTRO RED INTERIOR NICHOS CON TAPA DE FUNDICION. 31 X 31 X 80 CM.
	CONEXION RED PRIMARIA CON SECUNDARIA MEDIANTE PIEZA "CLP".
	IMBORNAL SIFONICO PREFABRICADO DE POLIPROPILENO. CON TAPA FUNDICION ABATIBLE.
	SUMIDERO SIFONICO
	BAIANTE
	01 DEPOSITO RECOGIDA AGUAS PLUVIALES. 40 M3. ENTERRADO
	02 COLECTOR CON SALIDA SIFONICA DE Ø 400 MM.
	03 COLECTOR CON SALIDA SIFONICA DE Ø 315 MM.
	04 COLECTOR ENTRADA A DEPOSITO DE PLUVIALES. Ø 500 MM.
	05 PROYECCION DEPOSITO RECOGIDA AGUAS PLUVIALES.
	06 ARQUETA SIFONICA EXTERIOR. CONEXION A RED MUNICIPAL.
	07 BAIANTE ZONA LAVABOS A PLANTA INFERIOR.
	08 COLECTOR RECOGIDA SANEAMIENTO LAVABOS NIVEL INFERIOR
	09 CONEXION APARATO SANITARIO
	10 SUMIDERO SIFONICO PAVIMENTO LOCAL TECNICO.

Nº CONEXIONES WC - 10 ud  
Nº CONEXIONES SANITARIAS - 19 ud

Proyecto

DE EJECUCION

AMPLIACION DEL CEMENTERIO MUNICIPAL DE CÁCERES

Situación

Av. del cordel de Hermas, s/n Cáceres. 10006.

Plano

INSTALACIONES-SANEAMIENTO NIVELES 0-1

Nº plano

113

Archivo

ISF03

Fecha

FEBRERO 2010

Escala

A3 1/500

A1 1/250

Promotor

AYUNTAMIENTO DE CÁCERES

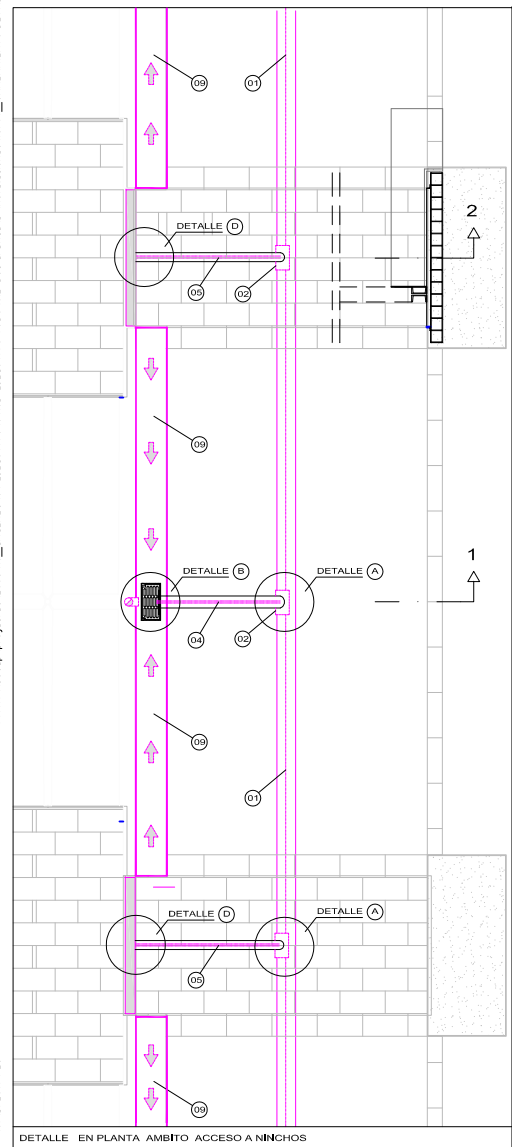
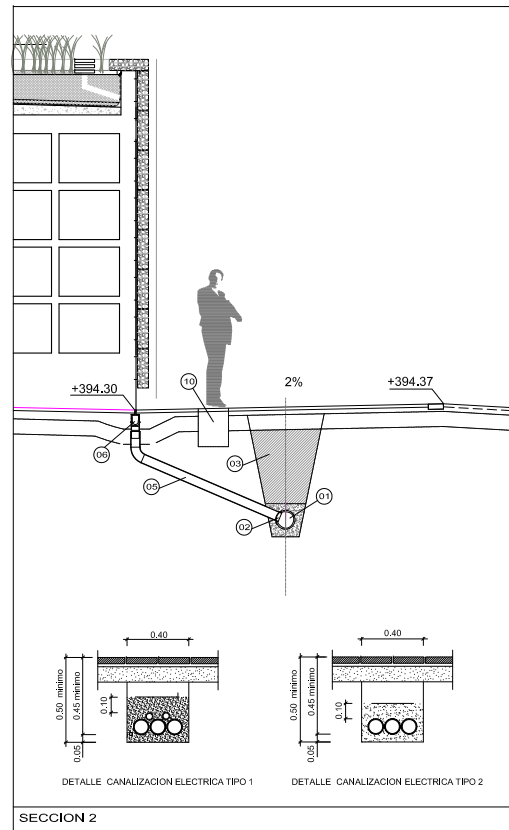
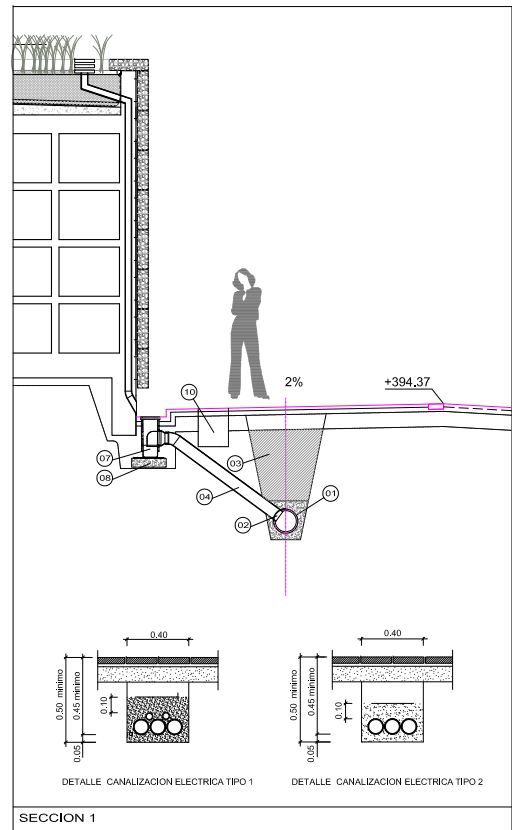
Arquitecto

JOSEP VAL

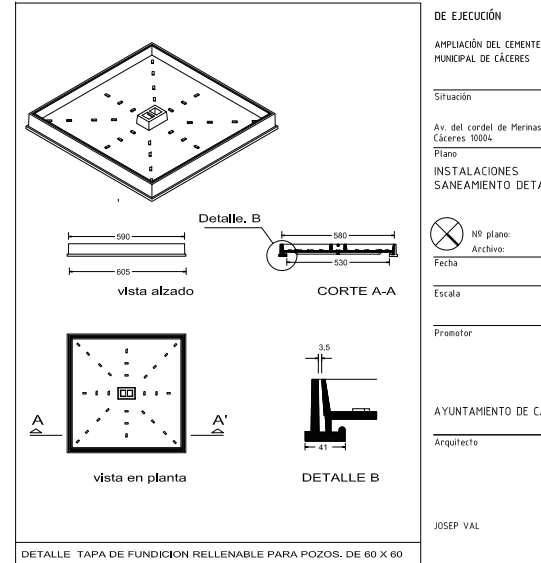
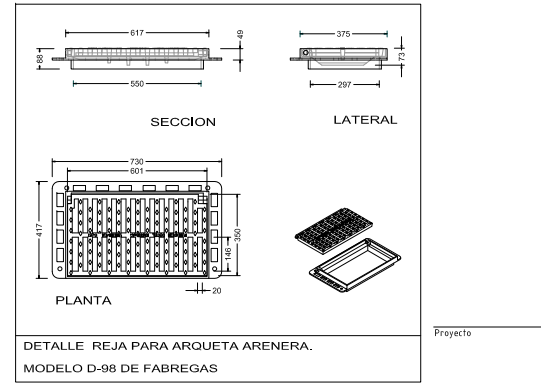
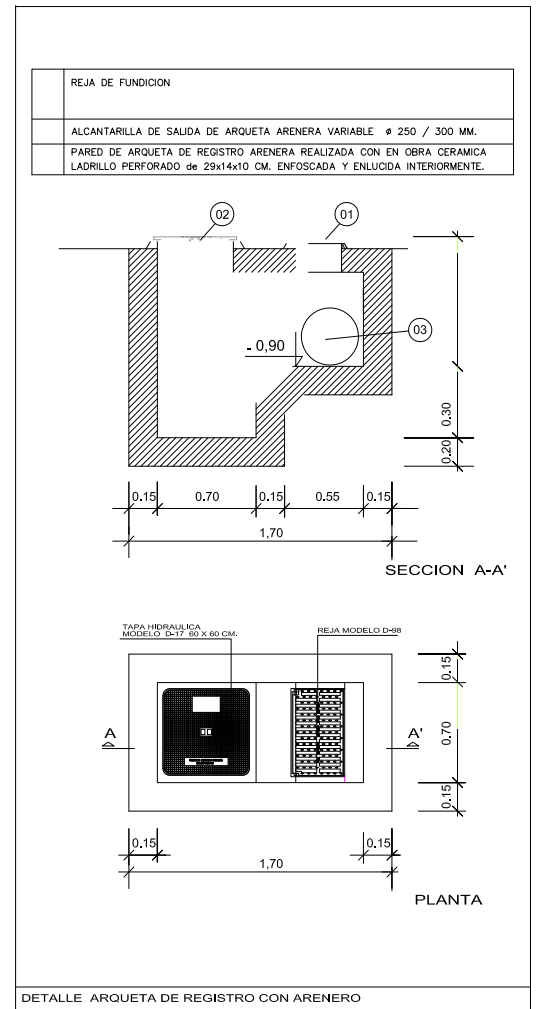
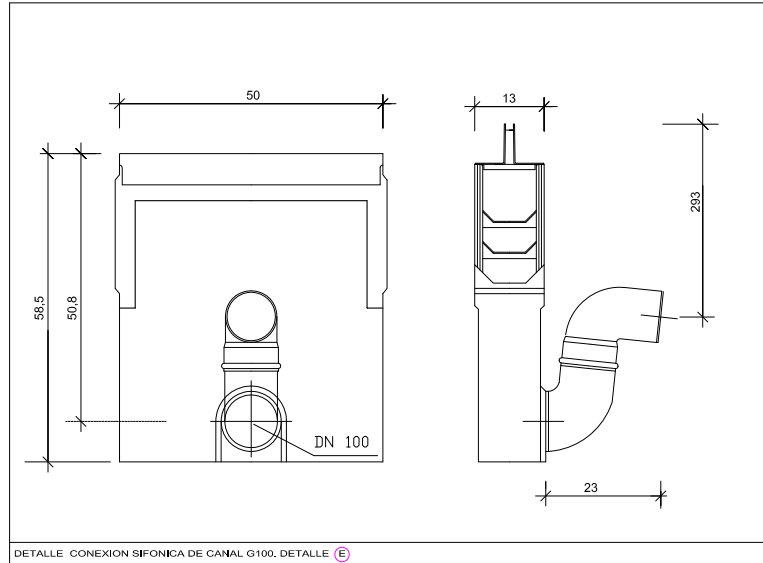
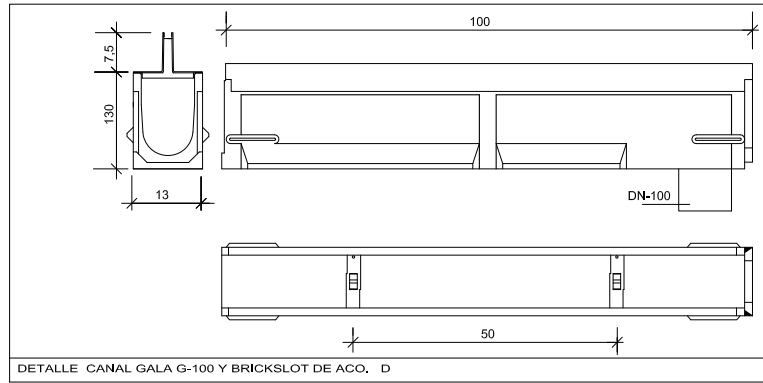
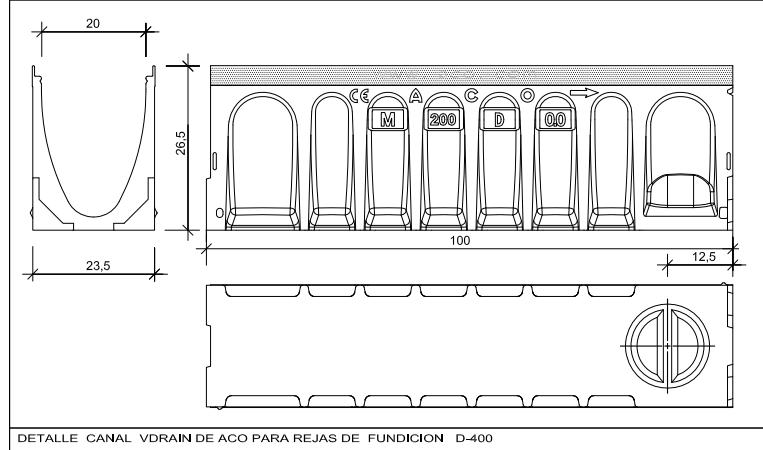
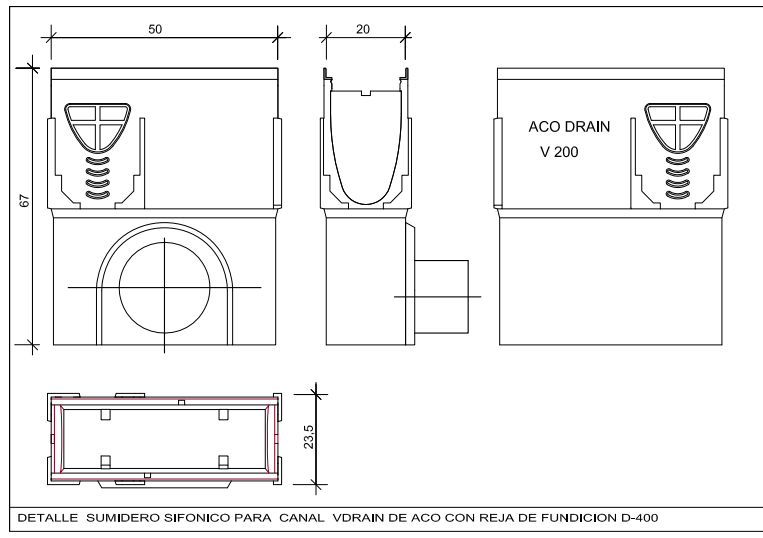
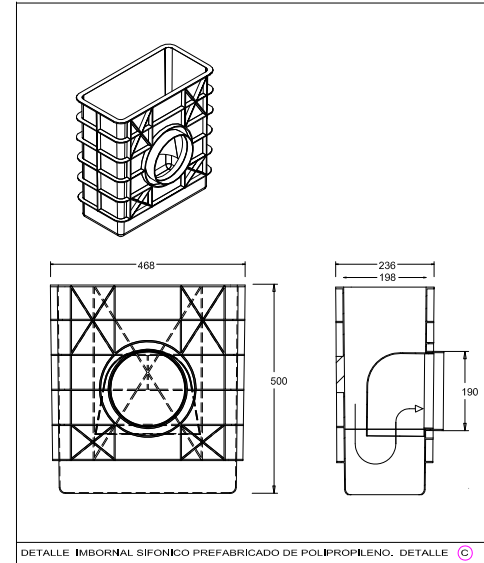
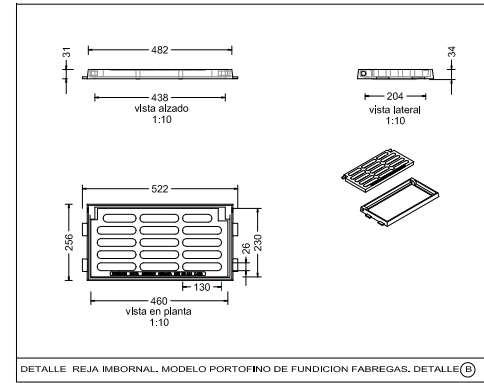
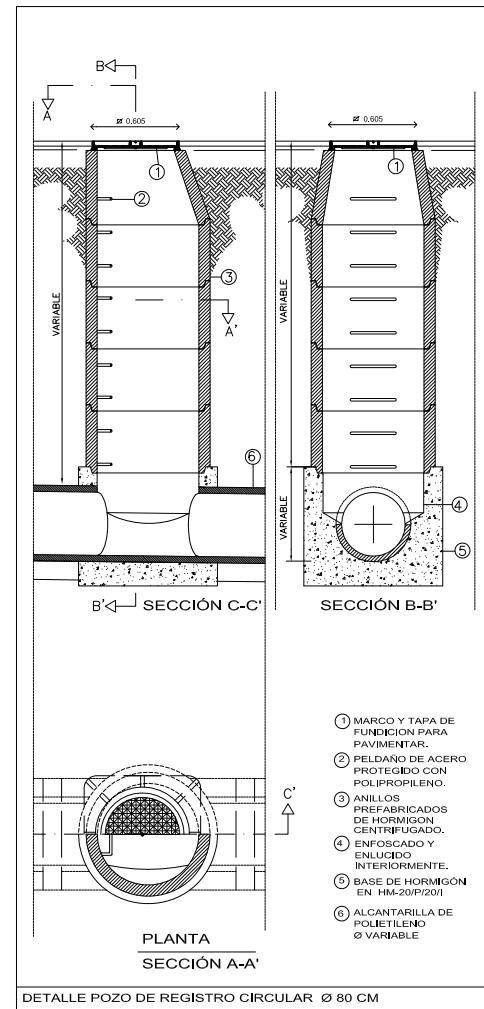
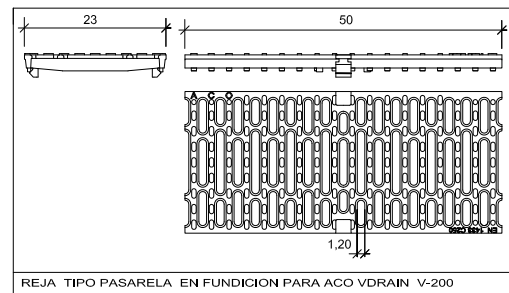
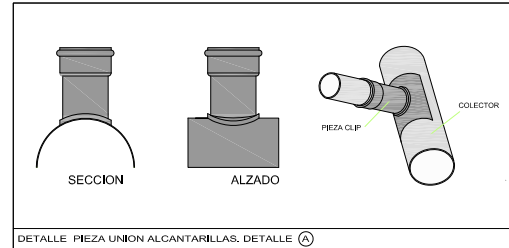
C:\Passatge de la Pau 14. 1ra. 19

Barcelona 08002 Tlf: 93496021

Email: jval@caza.net



- LEYENDA DETALLES
- 01 TUBO DE PVC (Ø VARIABLE), DE FORMACION HELICOIDAL CON PERFIL RIGIDO NERVADO EXTERIORMENTE. PARA IR HORMIGONADO CON UNIONES ELASTICAS CON MASILLA ADHESIVA DE POLIURETANO.
  - 02 PIEZA "CLIP" DE PVC PARA UNIONES ENTERRADAS DE ALCANTARILLAS. SE GARANTIZARA EL CONTACTO DEL MATERIAL Y SELLARA CON MASILLA ADHESIVA DE POLIURETANO.
  - 03 RELLENADO DE ZANJA CON MATERIAL DE LA PROPIA EXCAVACION. SE RELLENARA POR CAPAS DE 25 CM Y COMPACTARA HASTA CONSEGUIR UN PROCTOR MODIFICADO DEL 95%.
  - 04 TUBO DE PVC Ø 150, DE FORMACION HELICOIDAL CON PERFIL RIGIDO NERVADO EXTERIORMENTE. PARA IR HORMIGONADO CON UNIONES ELASTICAS CON MASILLA ADHESIVA DE POLIURETANO.
  - 05 TUBO DE PVC Ø 125, DE FORMACION HELICOIDAL CON PERFIL RIGIDO NERVADO EXTERIORMENTE. PARA IR HORMIGONADO CON UNIONES ELASTICAS CON MASILLA ADHESIVA DE POLIURETANO.
  - 06 CANAL GALA G-100 Y BRICKSLOT DE ACO. REALIZADA CON PIEZAS DE 100 CM. INCLUYE PIEZA CENTRAL DE CONEXION SIFONICA. SEGUN DETALLES B Y C.
  - 07 IMBORNAL SIFONICO PREFABRICADO DE POLIPROPILENO. INCLUIDA REJA DE FUNDICION MODELO PORTOFINO DE FUNDICION FABREGAS. SEGUN DETALLES B Y C.
  - 08 BASE DE HORMIGON HM-20/P20/I DE 12 CM. PARA SOPORTE DE LOS IMBORNALES Y CANALETAS.
  - 09 CANAL REALIZADA EN OBRA SEGUN DETALLES ARQUITECTURA. DISPONDRÁ DE UNA PENDIENTE DEL 2% PARA RECOGIDA DE AGUA HACIA LOS IMBORNALES.
  - 10 CANALIZACION ELECTRICIDAD. DIMENSIONES ZANJA 40 X 50 CM. (AXH). PARA EL PASO DE CABLEADO DE DISTRIBUCION Y ALAMBRAO. SEGUN TUBULARES ESPECIFICADOS EN LOS DETALLES.



DE EJECUCIÓN

AMPLIACIÓN DEL CEMENTERO MUNICIPAL DE CÁCERES

Situación

Av. del cordel de Merinas, s/n  
Cáceres 10004

Plano

INSTALACIONES SANAMIENTO DETALLES

Nº plano: 117

Fecha: FEBRERO 2010

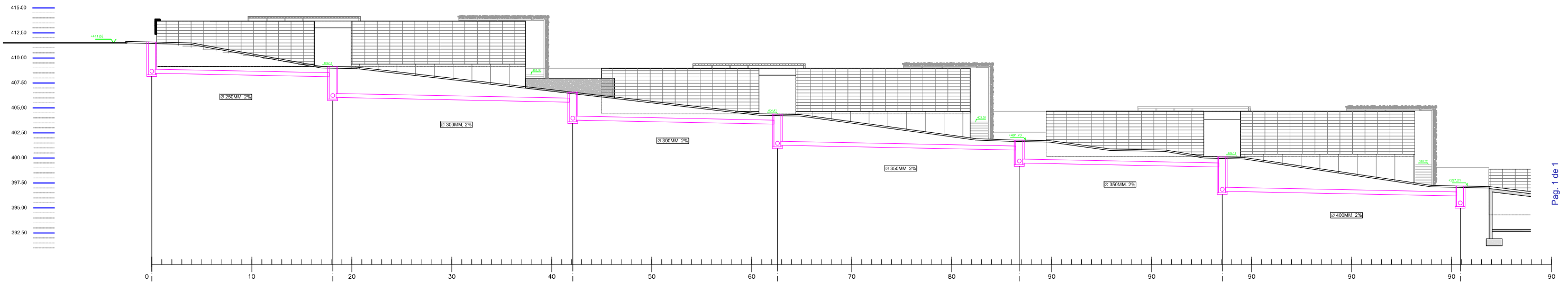
Escala: A3 - A1

Promotor

AYUNTAMIENTO DE CÁCERES

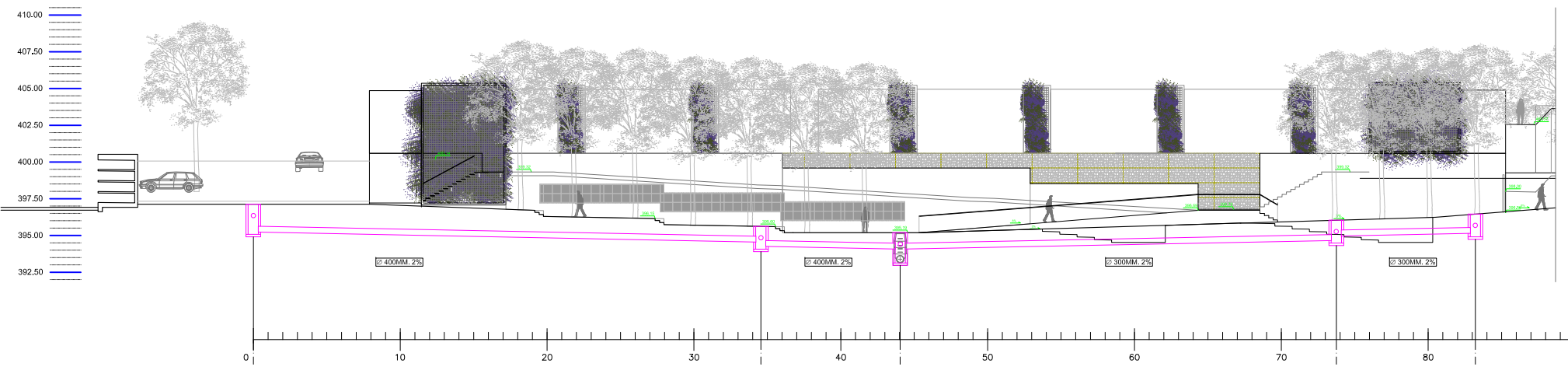
Arquitecto

JOSEP VAL



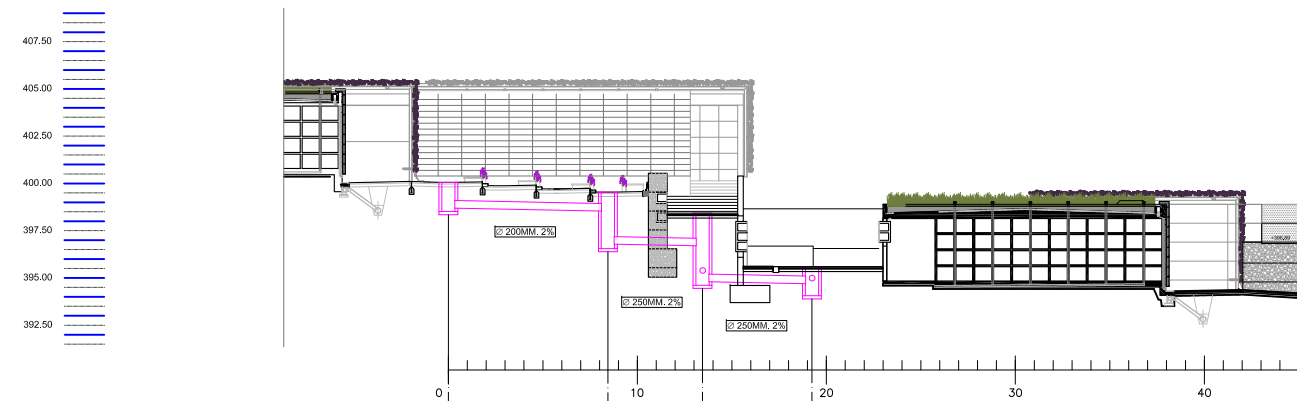
POZOS	P-H	P-G	P-F	P-E	P-D	P-C	P-B
COTA PARCIAL	0,00	18,10	24,00	20,47	24,18	20,30	23,80
COTA DE ORIGEN	0,00	18,10	42,10	62,57	86,76	107,06	130,87
COTA TAPA	411,59	408,14	395,19	406,58	401,70	400,10	397,13
C.ENTRADA TUBO	---	407,14	394,08	405,53	400,70	399,10	396,13
C.SALIDA TUBO	408,47	405,07	394,08	403,45	399,40	396,67	---

SECCIÓN 3



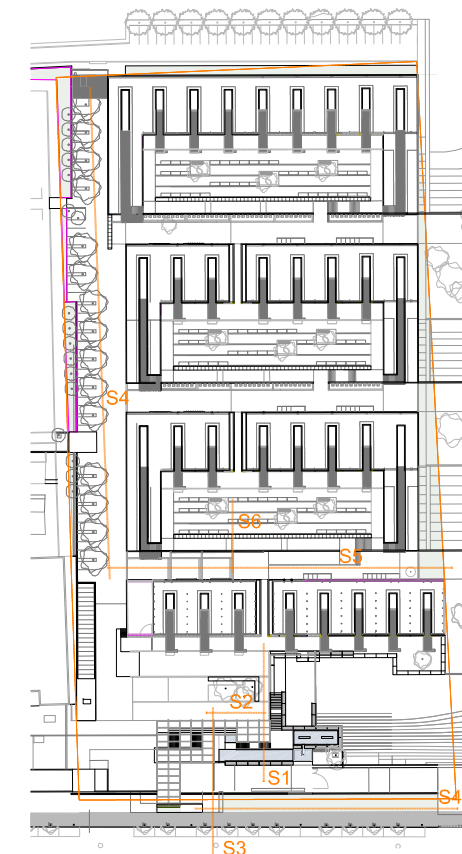
POZOS	P-B	P-A.1	P-A/P-01	P-A.7	P-A.13
COTA PARCIAL	0,00	34,55	9,50	29,70	9,45
COTA DE ORIGEN	0,00	34,55	44,05	73,75	83,20
COTA TAPA	397,13	395,62	395,19	396,04	396,46
C.ENTRADA TUBO	---	394,56	394,08	394,98	---
C.SALIDA TUBO	395,24	394,26	394,08	394,66	395,15

SECCIÓN 4



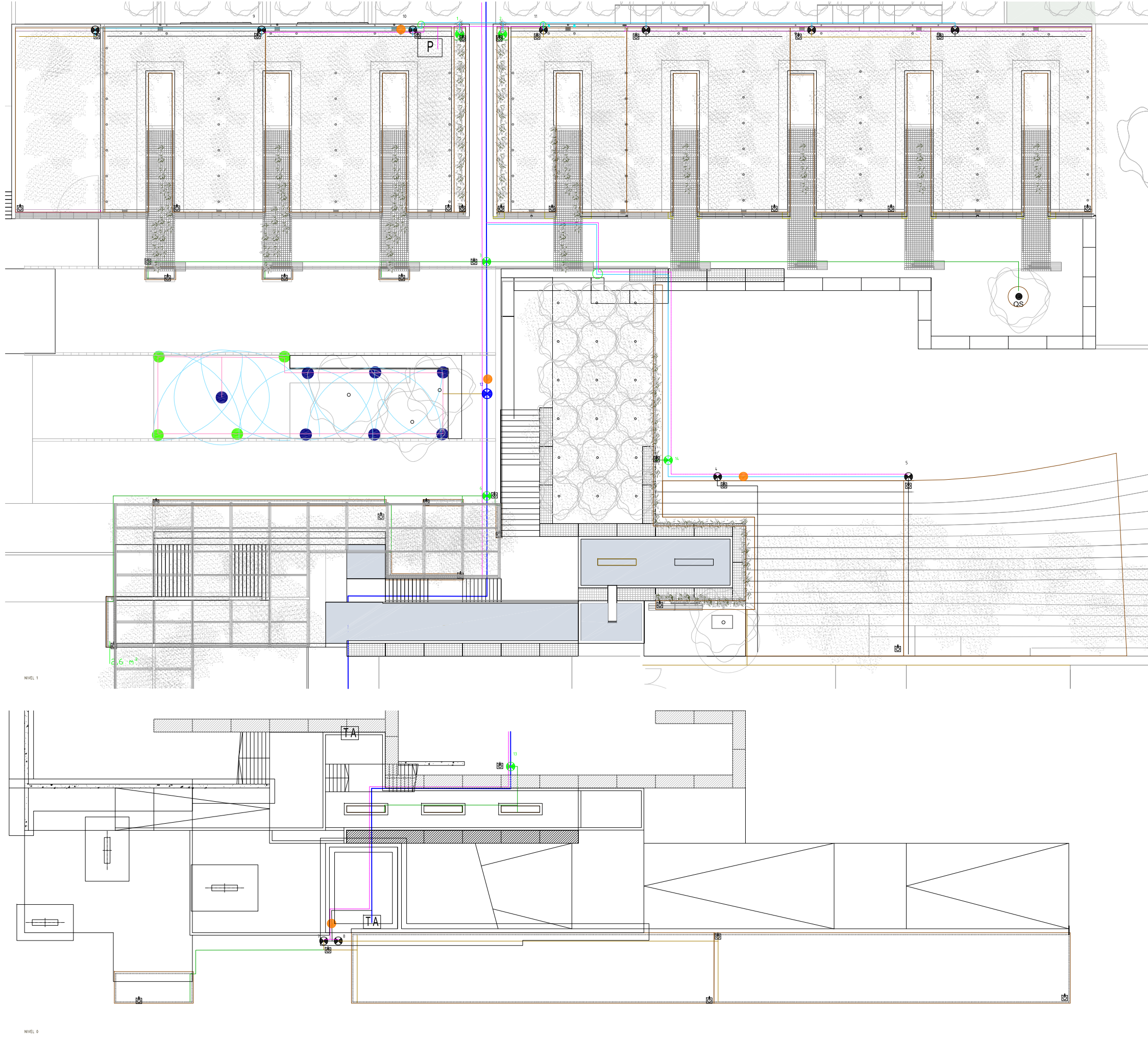
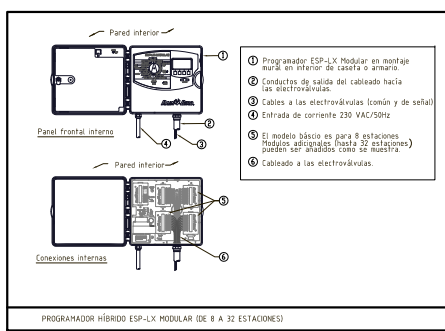
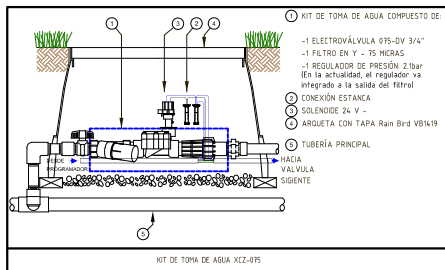
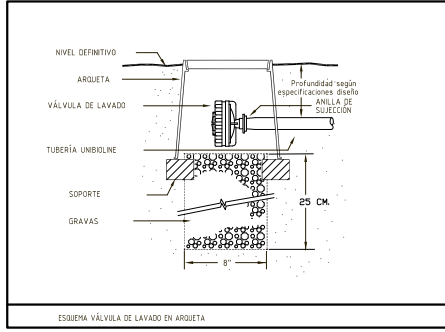
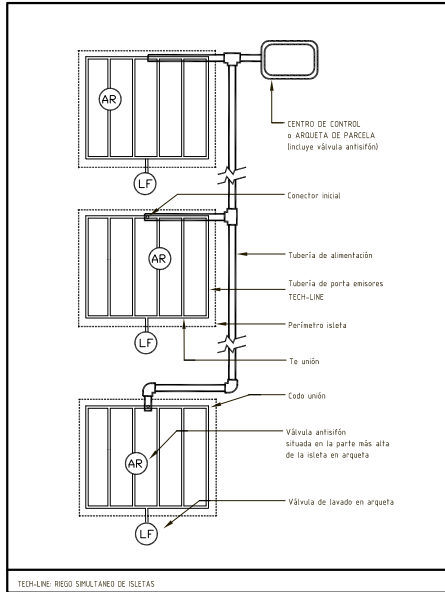
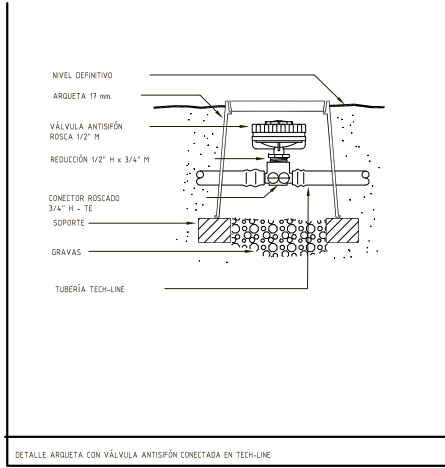
POZOS	P-A.6	P-A.3	P-A.2	P-A.1
COTA PARCIAL	0,00	8,44	5,01	5,79
COTA DE ORIGEN	0,00	8,44	13,45	19,24
COTA TAPA	400,05	399,54	398,43	395,62
C.ENTRADA TUBO	---	398,54	396,71	394,72
C.SALIDA TUBO	398,70	396,79	394,81	---

SECCIÓN 5



Proyecto \_\_\_\_\_  
 DE EJECUCIÓN  
 AMPLIACIÓN DEL CEMENTERIO MUNICIPAL DE CÁCERES  
 Situación \_\_\_\_\_  
 Av. del cordel de Merinas, s/n  
 Cáceres 10004  
 Plano  
**INSTALACIONES-SAN. SECCIONES NIVEL 0-1**  
 Nº plano: **116**  
 Archivo: ISF05F06  
 Fecha: FEBRERO 2010  
 Escala: A3 1/400  
 A1 1/200  
 Promotor  
 AYUNTAMIENTO DE CÁCERES  
 Arquitecto  
 JOSEP VAL  
 C/Passatge de la Pau 14, pral 19  
 Barcelona 08002 T/F 934560624  
 Email: jsviv@coac.net

PATH:\Josep\projectes\2008\10\_CAERES\04\_EJECUTIVO\04-03-EJECUTIVO TODOS\2-Doc Gráfica\3-Instalaciones\ISF05F06\_SANAMIENTO SECCIONES  
 DATA IMPRESSIÓ: 10/13/2011 12:3



- 1 Electroválvula de 1" PISA-100 para sector de difusores con boquilla rotatoria
- 1 Zona de control XIZ-100 (con electr. 1" - Filtro regulador de presión)
- 1 Zona de control XIZ-075 (con electr. 3/4" - Filtro regulador de presión)
- 1 Límites de sector de riego regado con tubería TECH-LINE o similar, con gotero de 2.3 l/h a 33 cm
- 1 Anillo de tubería TECH-LINE con gotero de 2.3 l/h integrado a 33 cm
- Tuberías
  - Ø 16 mm PN-6
  - Ø 20 mm PN-6
  - Ø 25 mm PN-6
  - Ø 40 mm PN-6
  - Ø 50 mm PN-10
  - Ø 63 mm PN-10
  - Ø 90 mm PN-10
- P Programador ESP-LX Modular de estaciones (diferencias como nº de electros)
- TA Toma de agua
  - Q = 6 m<sup>3</sup>/h
  - P = 5.4 bars

- Cable eléctrico de 1.5 mm<sup>2</sup> para programador de riego
- 1 Boca de riego de 1" SLRC o similar
- 1 Válvula de drenaje y autolavado de laterales r.m. 1/2"
- 1 Válvula ventosa anti-sifón r.m. 1/2"
- 1 Difusor 180A-SAM-PRS con boquilla rotatoria RN-15-18
- 1 Difusor 180A-SAM-PRS con boquilla rotatoria RN-17-24

Proyecto  
 DE EJECUCIÓN  
 AMPLIACIÓN DEL CEMENTERIO MUNICIPAL DE CÁCERES  
 Situación  
 Av. del cordel de Merinas, s/n  
 Cáceres 10004  
 Plano  
 INSTALACIONES-RIEGO NIVELES 0-1  
 Nº plano: 119  
 Archivo: IRF01F02  
 Fecha: FEBRERO 2010  
 Escala: A3 1/300, A1 1/150  
 Promotor  
 AYUNTAMIENTO DE CÁCERES  
 Arquitecto